

MANUALE OPERATIVO E DI INSTALLAZIONE

INDICE

1: DESCRIZIONE	3
2: INDICATORI LUMINOSI	3
3: CARATTERISTICHE.....	4
4: SPECIFICHE TECNICHE	4
5: STRUTTURA RIVELATORE	5
6: MONTAGGIO: SITUAZIONI DA EVITARE.....	5
7: MONTAGGIO: ESEMPI DI SITUAZIONI CONSENTITE	6
8: MONTAGGIO: ALCUNE INDICAZIONI.....	7
9: MORSETTIERA	8
10: COLLEGAMENTI.....	8
11: ALLINEAMENTO / CALIBRAZIONE	9
12: VERIFICA ALLARME INCENDIO	9
13: VERIFICA ALLARME INCENDIO	9
14: PROGRAMMATORE PORTATILE	10
15: RICERCA GUASTI.....	11
16: MATERIALE NELLA CONFEZIONE	11

1: DESCRIZIONE

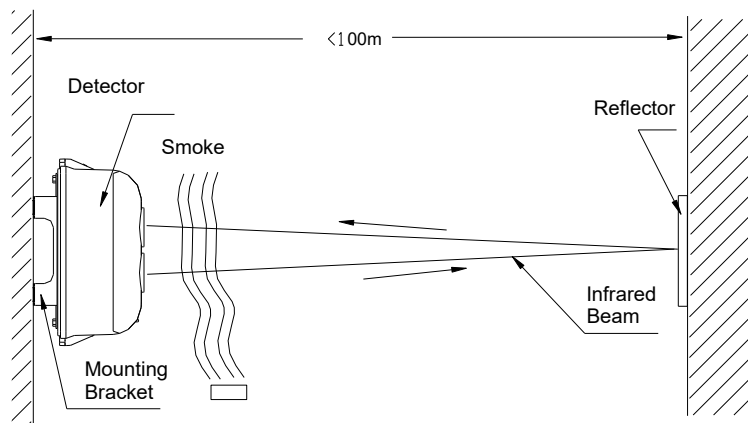
Il rivelatore lineare di fumo è basato sull'oscuramento della luce, in questo caso, infrarossa. Il modello in questione è di tipo a riflessione, in cui ci sono 2 parti:

- 1) elettronica di trasmissione e ricezione
- 2) riflettore a catarifrangente.

Queste 2 parti devono trovarsi in posizione una di fronte all'altra, allineate in maniera corretta.

In base alla quantità di luce ricevuta, il rivelatore è in uno dei 3 stati:

- 1) **Normale Funzionamento:** il livello di luce infrarossa è costante ed è ha una certa intensità, né troppo bassa né troppo alta. Il led rosso lampeggia periodicamente.
- 2) **Guasto:** la presenza di un ostacolo comporta l'interruzione totale del raggio infrarosso. Il rivelatore va in guasto segnalando lo stato con luce gialla fissa.
Se viene rimossa la causa che interrompe totalmente il fascio di luce infrarossa, allora il rivelatore si ripristina in maniera automatica.
Se il guasto persiste oltre 20 secondi, la barriera va in allarme, led rosso acceso.
- 3) **Allarme Incendio:** la presenza di fumo comporta un incremento della densità di particelle nell'aria e questo fatto comporta una certa attenuazione del fascio di luce infrarossa. Oltre una certa soglia, il rivelatore va in allarme incendio.
Il led rosso si accende a luce fissa e il relè di allarme si attiva. Il rivelatore rimane in questo stato, anche se viene rimossa la causa dell'allarme.
Per il ripristino, è necessario spegnere per 5-10 secondi e riaccendere la barriera.



2: INDICATORI LUMINOSI

Sono presenti 3 indicatori luminosi per la segnalazione di stato durante l'allineamento iniziale e durante il normale funzionamento:

- Led Verde: indicazione del livello del segnale ricevuto durante l'allineamento iniziale
- Led Giallo: stato di guasto
- Led Rosso: stato di normale funzionamento (lampeggio periodico) oppure di allarme incendio (luce accesa fissa).

3: CARATTERISTICHE

Unità elettronica di trasmissione e ricezione fascio di luce infrarossa + riflettore a catarifrangente

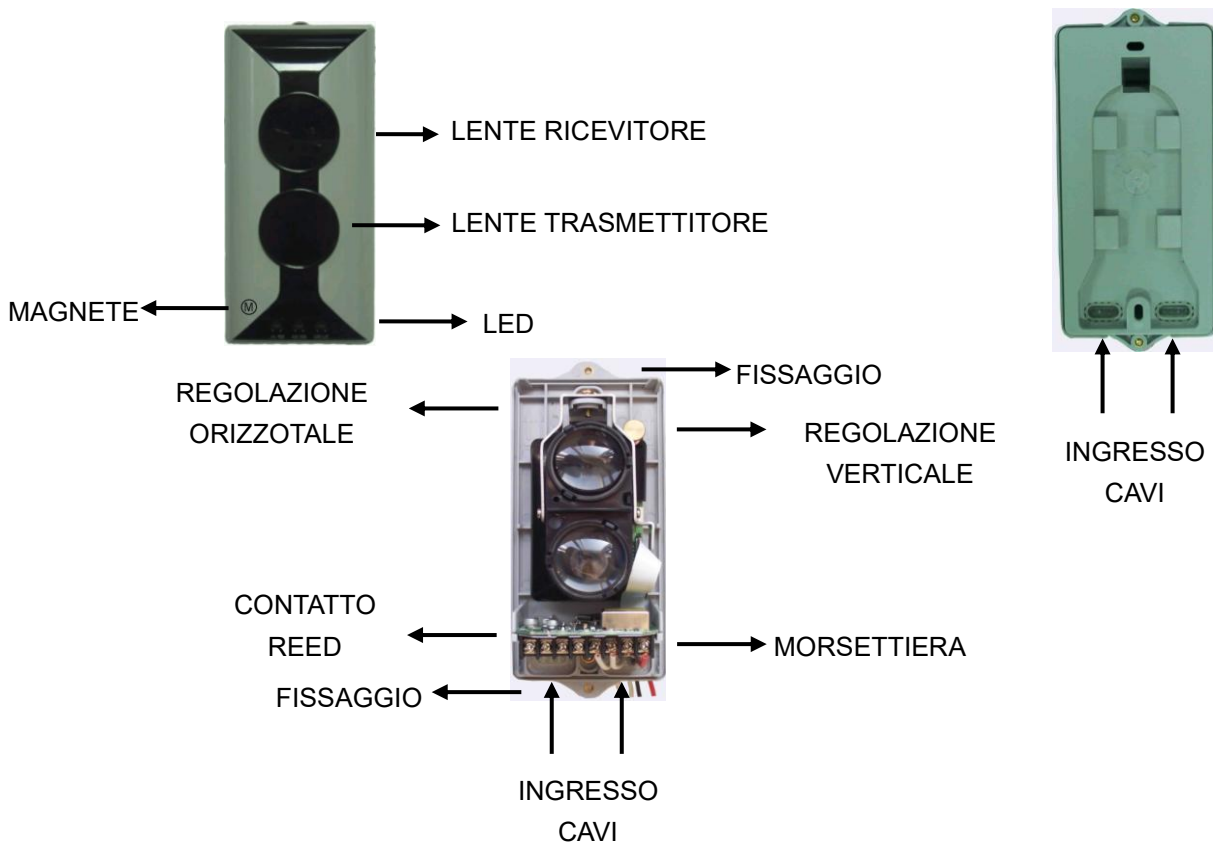
- Area massima di 1400m²
- Larghezza massima del fascio: 14 metri
- Lunghezza minima del fascio: 8 metri
- Lunghezza massima del fascio: 100 metri
- Per lunghezze del fascio inferiore a 40 metri, è necessario ridurre la sensibilità
- Segnalazione di: normale funzionamento, allarme incendio e guasto.
- Auto-calibrazione in fase di allineamento (è sufficiente una sola persona)
- Presenza di 3 indicatori luminosi per l'allineamento e per lo stato di funzionamento
- Guadagno automatico dell'amplificatore per compensazione di deterioramento caratteristiche ottiche, di eccessivo accumulo di polvere o leggera variazione di posizione / allineamento.
- 2 Relè indipendenti per segnalazione remota di Allarme Incendio e Guasto
- Presenza di 4 livelli di sensibilità:
 - 8-20 metri "51".
 - 20-40 metri "52".
 - 40-70 metri "53". (default)
 - 70-100 metri "54".
- Contenitore in robusta plastica ABS di colore grigio
- Adatto per uso civile e industriale.

4: SPECIFICHE TECNICHE

- Tensione di alimentazione: 24Vcc (15Vcc - 28Vcc)
- Corrente in condizioni operative $\leq 20\text{mA}$, standby $\leq 8\text{mA}$ e allarme / guasto $\leq 12\text{mA}$
- Relè allarme Incendio: contatto 2A @ 28Vcc. Normalmente aperto (NA).
- Relè guasto: contatto 2A @ 28Vcc. Normalmente chiuso (NC).
- Angolo di regolazione: $-6^\circ / +6^\circ$
- Angolo massimo di disallineamento: $\pm 0.5^\circ$
- Livelli di sensibilità: 4 livelli.
- Temperatura: $-10^\circ\text{C} / +50^\circ\text{C}$
- Umidità relativa $\leq 95\%$, no condensa
- Livello protezione: IP20. IP66 ottenibile con sigillatura a silicone.
- Dimensioni: lunghezza: 206mm, larghezza: 95mm e profondità: 95mm
- Peso: 450g
- Normativa: EN54-12
- Certificato: LPCB n° 548k/01

5: STRUTTURA RIVELATORE

Nei disegni qui sotto è mostrata la struttura meccanica con la posizione della morsettiere.



6: MONTAGGIO: SITUAZIONI DA EVITARE

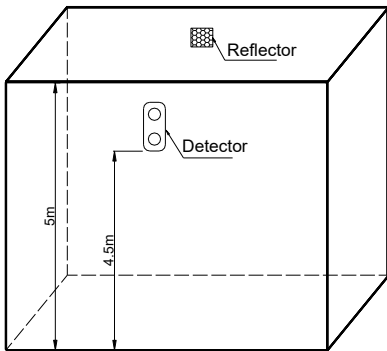
Il rivelatore basa il suo funzionamento sull'oscuramento del fascio a luce infrarossa, per cui, in fase installativa, bisogna tenere in considerazione alcuni aspetti per evitare falsi allarmi o comunque un funzionamento non ottimale:

- NO a montaggio su strutture non solide
- NO a montaggio su strutture soggette a vibrazioni o/o deformazioni
- NO a montaggio su strutture soggette a forti cambiamenti atmosferici / climatici
- NO in ambienti con altezza inferiore a 1,5 metri
- NO in ambienti con forte presenza di polvere / umidità anche successiva a operazioni di pulizia
- NO in ambienti con temperature superiori a +50°C
- NO a posizione in cui ci sia forte abbagliamento artificiale / naturale
- NO a posizione in cui ci siano oggetti a meno di 1 metro di distanza.

Ad ogni modo, fare riferimento alla norma nazionale UNI9795, ultima versione.

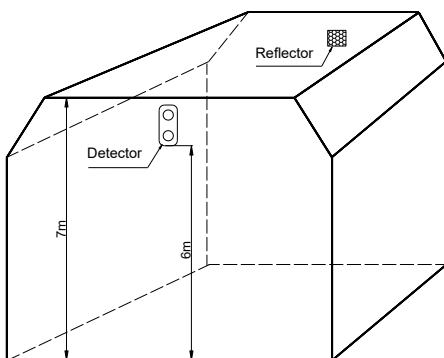
7: MONTAGGIO: ESEMPI DI SITUAZIONI CONSENTITE

La posizione della parte elettronica con il relativo riflettore a catarifrangente è tale da poter intercettare quanto prima la presenza di fumo e quindi un principio di incendio.



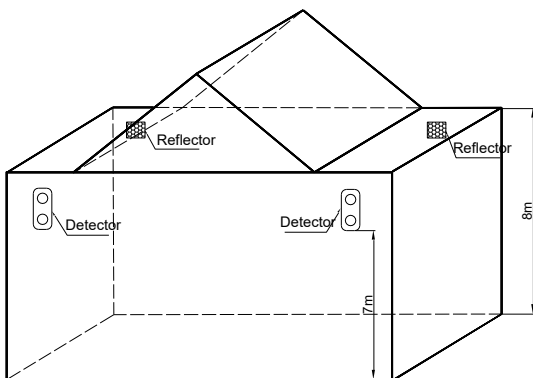
AMBIENTE: ALTEZZA MASSIMA: 5 metri

DISTANZA MINIMA DAL SOFFITTO: 0,5 metri



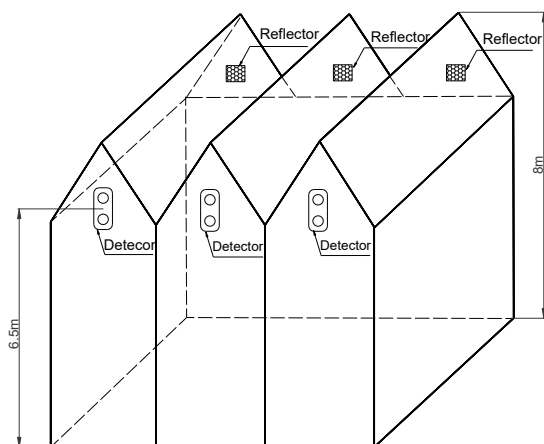
AMBIENTE: ALTEZZA: 5 – 8 metri

DISTANZA DAL SOFFITTO: 0,5 – 1 metri



AMBIENTE: ALTEZZA: 5 – 8 metri
PRESENZA DI TETTO A CUSPIDE

DISTANZA DAL SOFFITTO: 0,5 – 1 metri



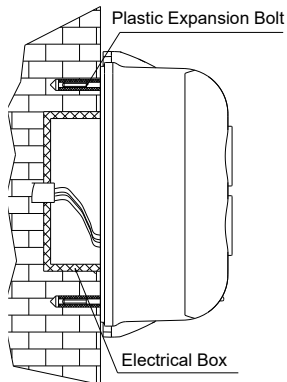
AMBIENTE: ALTEZZA: 5 – 8 metri
PRESENZA DI TETTO A PIÙ CUSPIDI

DISTANZA DAL SOFFITTO: 1,5 metri

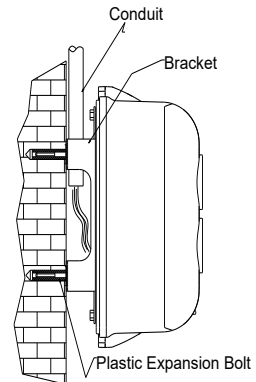
NOTA: nel caso di strutture in plastica o trasparenti o con ampie vetrate, verificare, nelle diverse ore e nelle diverse stagioni, che luce solare non accechi il ricevitore a luce infrarossa. Valutare la possibilità di mettere degli schermi opachi di protezione.

8: MONTAGGIO: ALCUNE INDICAZIONI

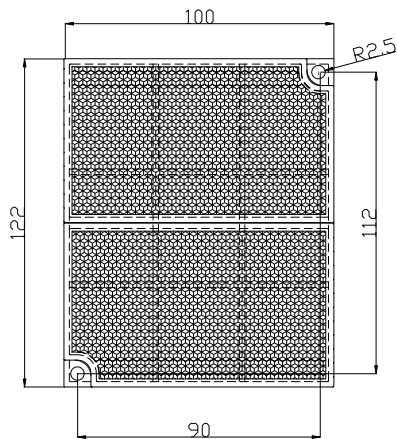
La posizione della parte elettronica con il relativo riflettore a catarifrangente è tale da poter intercettare quanto prima la presenza di fumo e quindi un principio di incendio.



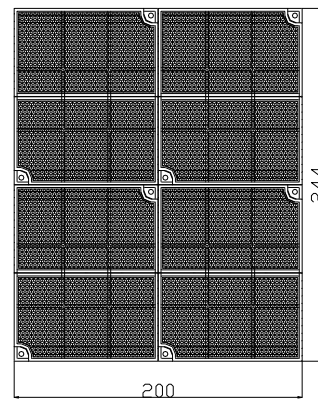
POSIZIONE AD INCASSO



POSIZIONE A VISTA



POSIZIONE DEL SINGOLO RIFLETTORE



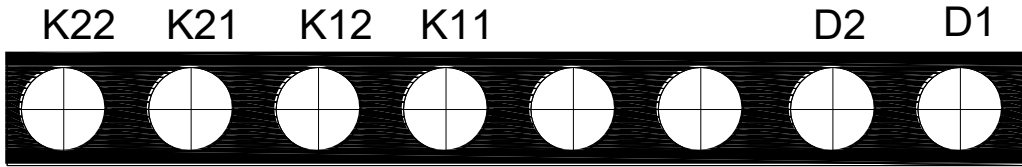
POSIZIONE DI 4 RIFLETTORI

NOTA: Il catarifrangente dovrà essere allineato all'unità di trasmissione / ricezione.

9: MORSETTIERA

Morsettiere disponibile per la connessione elettrica:

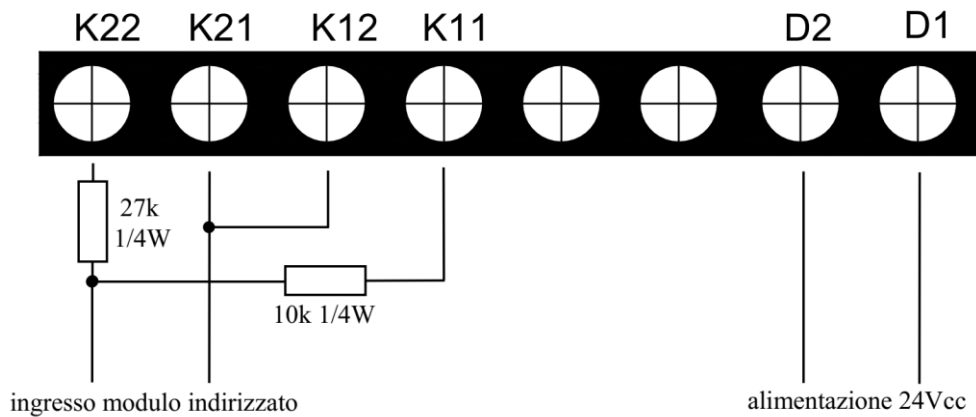
- D1 e D2: alimentazione a 24Vcc (polarità non importante)
- K11 e K12: contatti C-NA di ALLARME INCENDIO
- K21 e K22: contatti C-NC di GUASTO (contatto aperto in assenza di alimentazione)



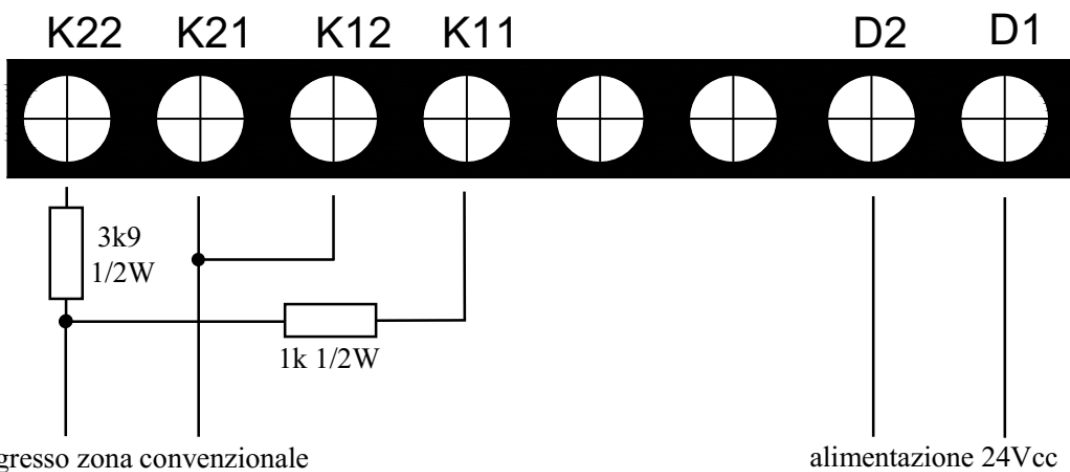
NOTA: in caso di ambienti particolarmente polverosi o in presenza di significativa umidità, proteggere l'apertura del passaggio cavi, anche mediante del silicone.

10: COLLEGAMENTI

I collegamenti ad un sistema indirizzato o convenzionali sono molto semplici, come indicato nelle figure sotto.



Le resistenze da 27k e 10k sono incluse al modulo di ingresso uscita.



La resistenza da 3,9k è inclusa alla centrale convenzionale.

La resistenza da 1k non è inclusa.

11: ALLINEAMENTO / CALIBRAZIONE

ALLINEAMENTO:

- 1) Togliere il coperchio frontale, facendo attenzione a non graffiare / sporcare le lenti.
- 2) Allineare la barriera al catarifrangente.
- 3) Alimentare la barriera nei morsetti D1 D2 a 24Vcc, il led rosso lampeggia.
Se si accende il led giallo: allineare meglio la barriera.
Se si accende il led rosso: barriera in allarme, togliere alimentazione per qualche secondo e riprovare l'allineamento.
- 4) Con la barriera fissata nella corretta posizione (solo led rosso lampeggiante), è necessario procedere alla calibrazione.

CALIBRAZIONE:

- 1) Aspettare 1-2 minuti (da quando il led rosso ha cominciato a lampeggiare).
- 2) Avvicinare il magnete al reed.
- 3) Dopo qualche lampeggio si accende il led verde, il led rosso continua a lampeggiare.
Se il led verde lampeggia, il segnale è insufficiente.
Se il led verde è acceso fisso verificare che inizi a lampeggiare oscurando completamente il fascio con l'apposito filtro in dotazione.
- 4) Riposizionare il coperchio frontale, facendo attenzione a non graffiare / sporcare le lenti.
- 5) Deve rimanere acceso il led verde e lampeggiante il rosso.
- 6) Avvicinare il magnete al reed.
- 7) Si accende il led giallo, dopo qualche secondo si spegne il led verde e il led giallo.
- 8) Dopo circa 5 secondi di auto-calibrazione, può capitare:
Led verde e giallo accesi: intensità luminosa non sufficiente
Tutti i Led lampeggianti: procedura non andata a buon fine
Led rosso lampeggiante periodicamente: procedura terminata correttamente.

12: VERIFICA ALLARME INCENDIO

Con il rivelatore correttamente allineato (led rosso lampeggiante), seguire i seguenti passi:

- 1) Posizionare il filtro parzialmente oscurato davanti alla lente di ricezione (lente sopra)
- 2) Aspettare fino a 30 secondi al massimo.
- 3) Il led Rosso deve accendersi e rimanere a luce accesa fissa.
- 4) Il relè di allarme deve scattare, chiudendo il contatto elettrico.
- 5) Rimuovere il filtro.
- 6) Per ripristinare l'allarme, togliere l'alimentazione per 5-10 secondi.
- 7) Verificare che il led Rosso sia lampeggiante periodicamente.

13: VERIFICA ALLARME GUASTO

Con il rivelatore correttamente allineato (led rosso lampeggiante), seguire i seguenti passi:

- 1) Posizionare il filtro totalmente oscurato davanti alla lente di ricezione (lente sopra).
- 2) Aspettare fino a 30 secondi al massimo.
- 3) Il led Giallo deve accendersi e rimanere a luce accesa fissa.
- 4) Non rimuovere il filtro.
- 5) Il relè di guasto deve scattare, aprendo il contatto elettrico.
- 6) Rimuovere il filtro.
- 7) Entro 20 secondi, si deve auto-ripristinare la condizione di guasto.
- 8) Verificare che il led Rosso sia lampeggiante periodicamente.
- 9) Se il guasto persiste oltre 20 secondi, la barriera va in allarme incendio, led rosso acceso.

14: PROGRAMMATORE PORTATILE

- **COLLEGAMENTO**

- 1) Assicurarsi che la barriera lineare sia spenta.
- 2) Togliere il coperchio frontale, facendo attenzione a non graffiare / sporcare le lenti.
- 3) Utilizzando il cavetto I²C in dotazione, collegare il programmatore portatile P-9910B alla barriera lineare (connettore XT3).
- 4) Accendere il programmatore.

- **LETTURA**

- 1) Accendere il programmatore: viene visualizzato "H003" per indicare che è operativo.
- 2) Se viene visualizzato "LB", significa che la batteria è da sostituire.
- 3) Digitare la password di lettura parametri "2", "5", "9" e il tasto "function": viene visualizzato "0".
- 4) Premere il tasto "test" per leggere i parametri: appare "L" e poi un numero (esempio 107), premere il tasto "down":
 - se appare "51", significa che la portata è impostata a 8-20 metri.
 - se appare "52", significa che la portata è impostata a 20-40 metri.
 - se appare "53", significa che la portata è impostata a 40-70 metri.
 - se appare "54", significa che la portata è impostata a 70-100 metri.
- 5) Dopo aver verificato l'impostazione, premere il tasto "clear" e appare la lettera "0"

- **REGOLAZIONE SENSIBILITÀ**

- 6) Per una corretta programmazione eseguire prima la lettura.
- 7) Digitare la password di programmazione "4", "5", "6" e premere il tasto "clear"
- 8) Premere il tasto "function" e il tasto "4" e sul display appare "-"
- 9) Inserire il codice:
 - 51 per impostare la portata a 8-20 metri
 - 52 per impostare la portata a 20-40 metri
 - 53 per impostare la portata a 40-70 metri (default)
 - 54 per impostare la portata a 70-100 metri

E il tasto "program" per la programmazione della barriera lineare di fumo:

- Se appare "P", significa che la programmazione è andata a buon fine,
- Se appare "E", significa che c'è stato un errore, premere il tasto "clear" e ripetere.

- **RIMUOVERE IL COLLEGAMENTO**

- 1) Spegnerne il programmatore.
- 2) Scollegare il cavo.
- 3) Riposizionare il coperchio frontale, facendo attenzione a non graffiare / sporcare le lenti.

15: RICERCA GUASTI

Nella tabella sottostante sono riportate le problematiche più comuni e le relative indicazioni di risoluzione.

PROBLEMA	CAUSA	SOLUZIONE
I led non si accendono dopo l'alimentazione.	Mancanza di alimentazione	Verificare i collegamenti elettrici.
	Cavetto flessibile interno scollegato o non collegato correttamente.	Verificare il collegamento elettrico e alimentare di nuovo il rivelatore.
	Componenti danneggiati o bruciati.	Rivelatore da riparare.
Il led di guasto si accende dopo aver dato l'alimentazione.	Barriera non allineata	Eseguire di nuovo l'allineamento.
	Probabile presenza di ostacoli.	Rimuovere gli ostacoli.
	Componenti danneggiati o bruciati.	Rivelatore da riparare.
Segnale di guasto dopo un periodo di funzionamento.	Probabile presenza di ostacoli.	Rimuovere gli ostacoli.
	Perdita di allineamento.	Eseguire di nuovo l'allineamento.
	Componenti danneggiati o bruciati.	Rivelatore da riparare.
Segnale di allarme e di guasto dopo un periodo di funzionamento.	Perdita di allineamento.	Eseguire di nuovo l'allineamento.
	Componenti danneggiati o bruciati.	Rivelatore da riparare.
Il segnale di allarme non si ripristina.	Probabile presenza di ostacoli.	Rimuovere gli ostacoli.
	Perdita di allineamento.	Eseguire di nuovo l'allineamento.
	Componenti danneggiati o bruciati.	Rivelatore da riparare.

16: MATERIALE NELLA CONFEZIONE

Elenco componenti normalmente presenti nella confezione:

- 1) n°1: rivelatore
- 2) n°1: telaio metallico di supporto
- 3) n°4: viti ad espansione da 6mm di diametro
- 4) n°2: viti da 4mm di diametro e lunghezza 10mm a testa piatta
- 5) n°6: rondelle di 4mm di diametro
- 6) n°1: filtro a luce infrarossa
- 7) n°1: magnete per l'allineamento
- 8) n°4: riflettori.

Hiltron Land S.r.l.

Strada Provinciale di Caserta, 218 - 80144 - Napoli

t: +39 081 185 39 000

www.hiltronsecurity.net
